

t o c o . 「ノースリーブカットソー」

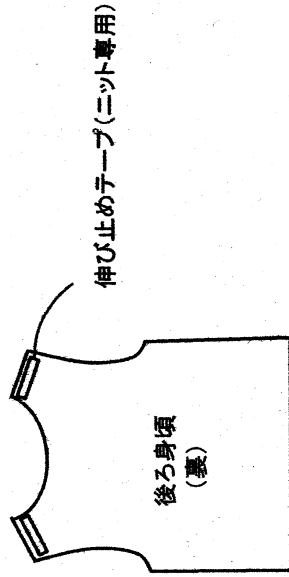
材料 表布 (身頃) ニット (天竺・スムース) など
 別布 (袖・袖口・裾) リップ・スパンフレライナスなどの付属ニット
 その他 ニット専用伸び止めテープ

用尺 (参考)

サイズ	表布 (前後身頃)	別布 (袖ぐり)	別布 (裾)	別布 (袖ぐり)
80	72cm幅 33cm	34cm幅 6cm	30cm幅 10cm	21cm幅 12cm
90	74cm幅 36cm	35cm幅 6cm	31cm幅 10cm	22cm幅 12cm
100	78cm幅 39cm	37cm幅 6cm	32cm幅 10cm	25cm幅 12cm
110	82cm幅 43cm	38cm幅 6cm	34cm幅 11cm	27cm幅 12cm
120	86cm幅 46cm	38cm幅 6cm	36cm幅 11cm	29cm幅 12cm

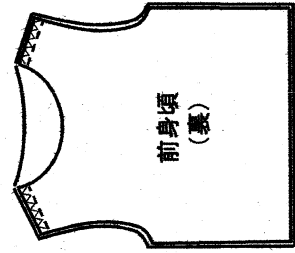
準備 ★型紙をカットし貼り合せ、布をカットする

①後ろ身頃の肩へニット専用伸び止めテープを付ける



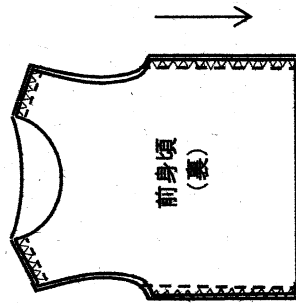
②肩を縫う

(1) 前後身頃を中表に合わせ肩を縫い、縫い代2枚を一緒にジグザグミシンをかける (縫い代は後ろへ倒す)
 (ロックミシンの場合は2~3mmカットしながら縫う)
 ※ロックミシンのカット数値はかがり幅によって調整してください。

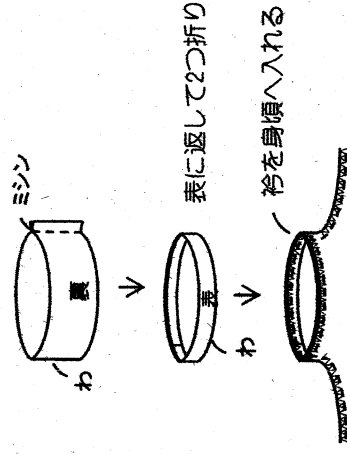


③脇を縫う (左右)

(1) 脇を縫い、縫い代2枚を一緒にジグザグミシンをかける (縫い代は後ろへ倒す)
 (ロックミシンの場合は2~3mmカットしながら縫う)



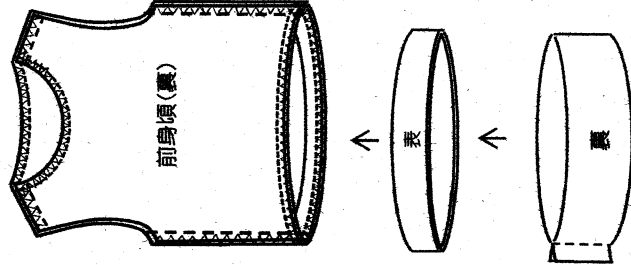
④衿を作って身頃につける



(1) 衿を作り表に返して2つ折りにし、身頃の中へ入れる。
 (2) 左肩と衿の縫い代を少しずらしてクリップで仮止めする
 (3) 衿をひっぱりながら右肩・後ろ中心・前中心にクリップで均等になるよう伸ばしながら仮止めする
 (4) 左肩から一周ミシンをかけて縫い代をまとめてジグザグミシンをかける
 (ロックミシンは2~3mmカットしながら縫う)

前身頃 (裏)

⑤裾布を作って身頃につける

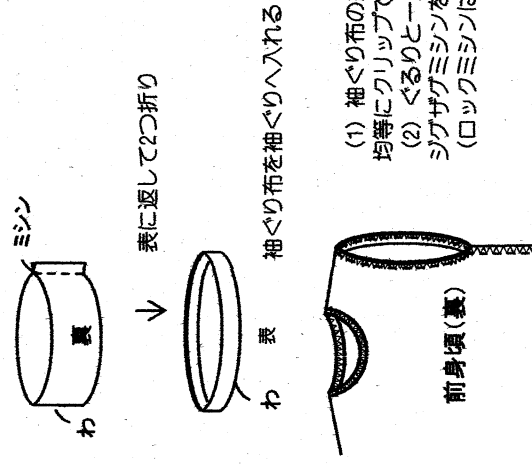


③裾布の縫い代と左脇の縫い代を合わせクリップで止め、ぐるりと一周ミシンをかける
 縫い代はまとめてジグザグミシンをかける
 (ロックミシンは2~3mmカットしながら縫う)

②表に返して2つ折り

①裾布を半分に折り (中表に合わせ) 端をミシンで縫う

⑥袖ぐり布を作って袖ぐりへつける (左右)



(1) 袖ぐり布の縫い代と袖ぐりの縫い代を合わせ均等にクリップで止める
 (2) ぐるりと一周ミシンをかけて、縫い代を重ねてジグザグミシンをかける
 (ロックミシンは2~3mmカットしながら縫う)

表に返して完成

