

t o c o . ルーズパンツ

(材料) 表布 (前後パンツ・前後ポケット) . . . . . 中肉中厚の布帛など  
 別布 (ベルト布) . . . . . 中肉中厚布帛など  
 ウエストゴム . . . . . 平ゴム

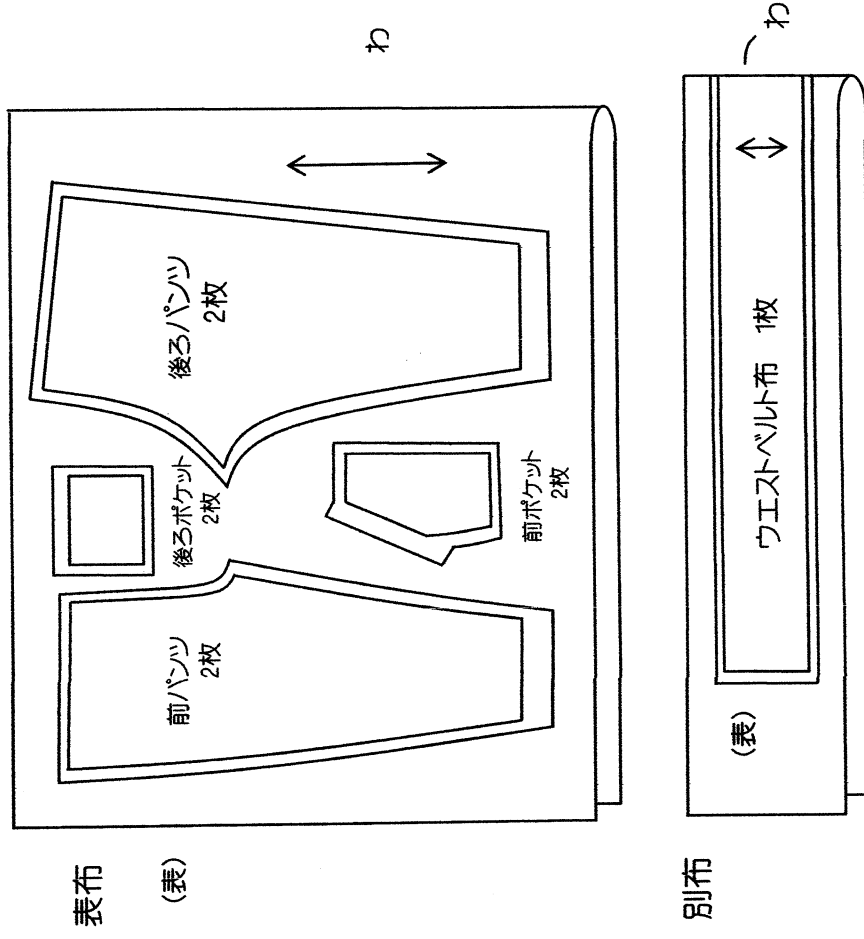
用尺 (参考)

サイズ	表布	別布	ウエストゴム
80	96cm幅 46cm	64cm幅 64cm	2cm幅 41~43cm
90	104cm幅 52cm	67cm幅 67cm	2cm幅 43~45cm
100	108cm幅 59cm	70cm幅 70cm	2.5cm幅 45~47cm
110	111cm幅 64cm	73cm幅 73cm	2.5cm幅 46~48cm
120	115cm幅 72cm	76cm幅 76cm	3cm幅 48~50cm
130	121cm幅 77cm	80cm幅 80cm	3cm幅 50~52cm

※平ゴムは縫い代なしのサイズ表示 (ウエストによって調整してください)  
 ★型紙をカットし貼り合せ、布をカットする  
 ★ポケットの位置に印をつける (前後4箇所)

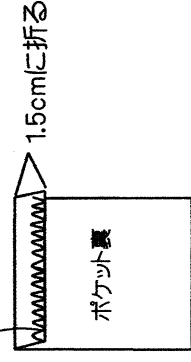
\*\*\*\*\*

裁ち方図

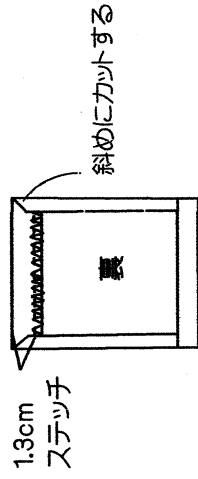


1. 後ろポケットを作って後ろパンツにつける

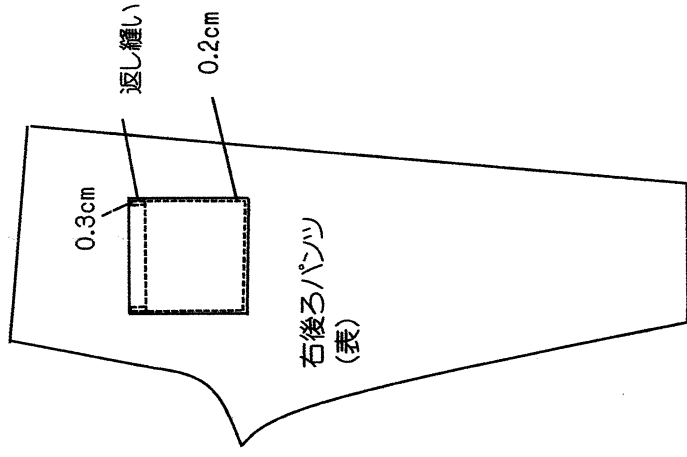
①ジグザグミシン又はロックミシンをかける



②縫い代を折りアイロンで形を整え、ポケット口に表からステッチをかける。

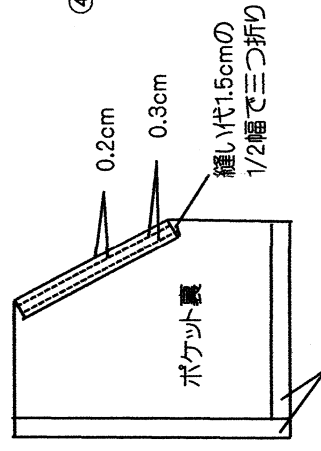


③後ろパンツにポケットを重ねてコバステッチで縫いつける



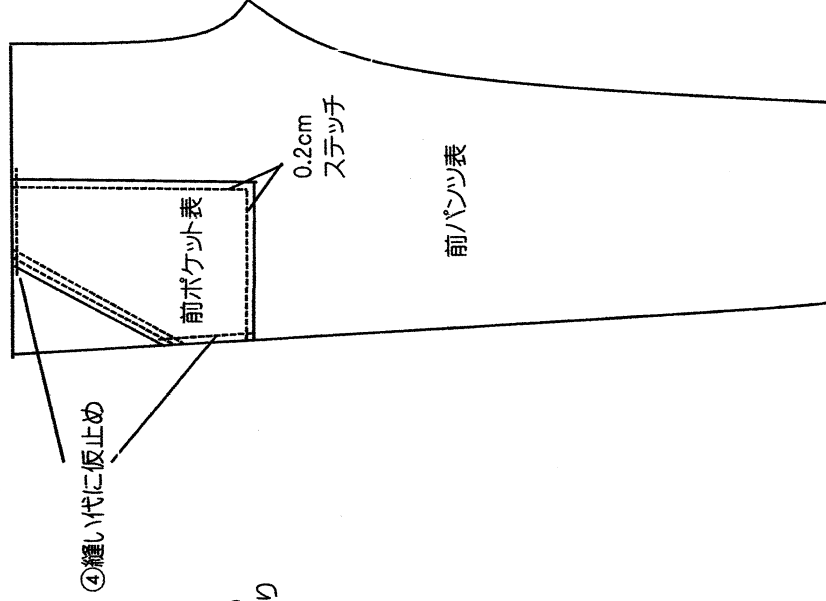
2. 前ポケットを作り、前パンツにつける

①ポケット口を三つ折りにして表からステッチをかける



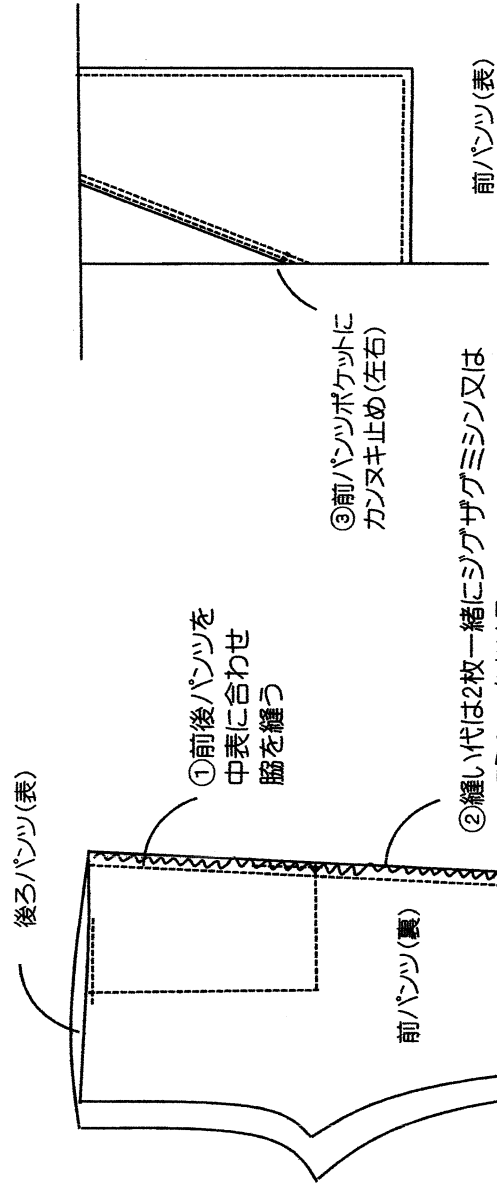
②ウエストと脇以外は出来上がりに折る

③前パンツにポケットを付けてステッチをかける

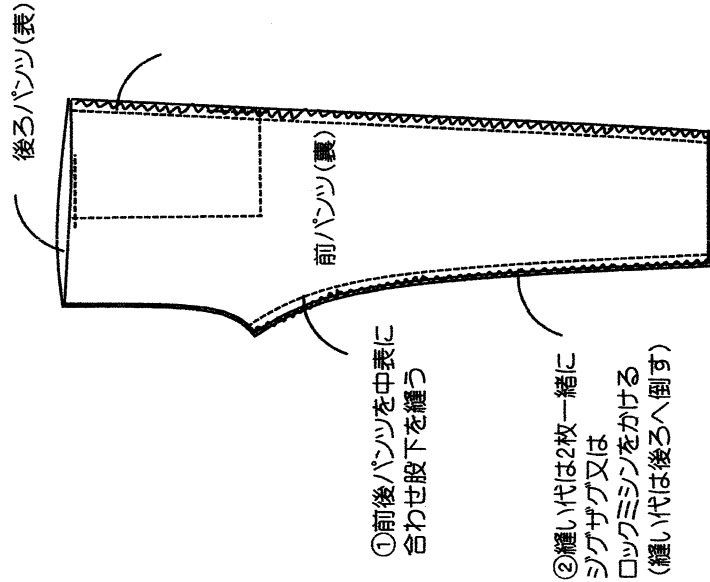


P3/4

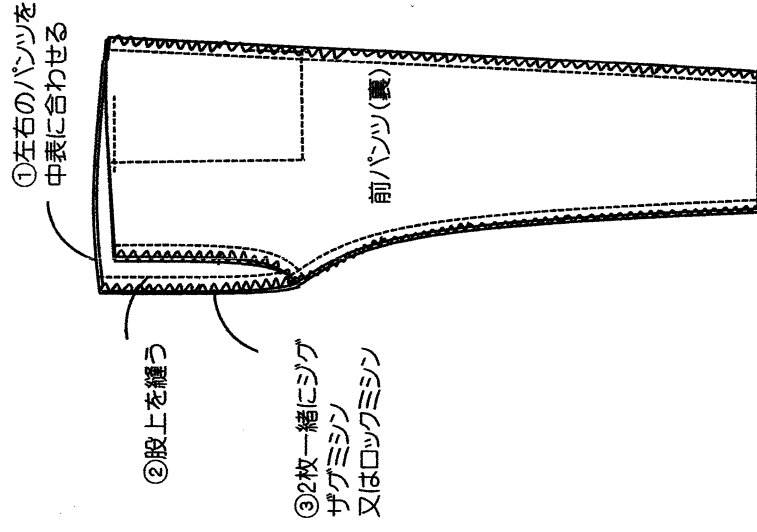
3. 脇を縫う (左右とも)



4. 股下を縫う (左右とも)

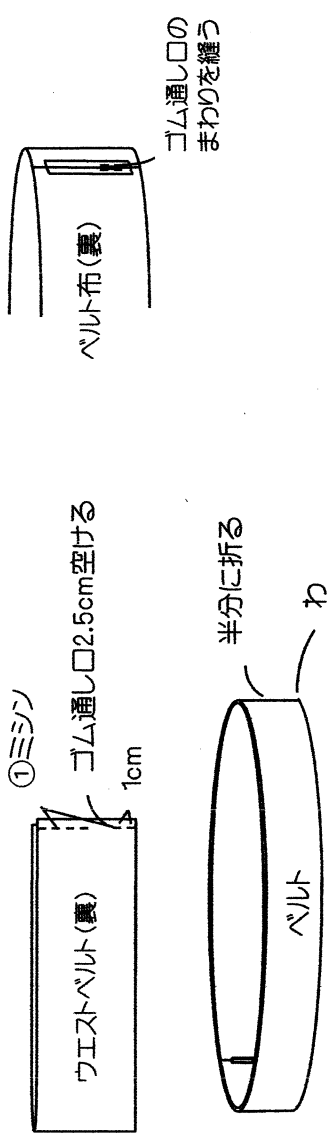


5. 股上を縫う



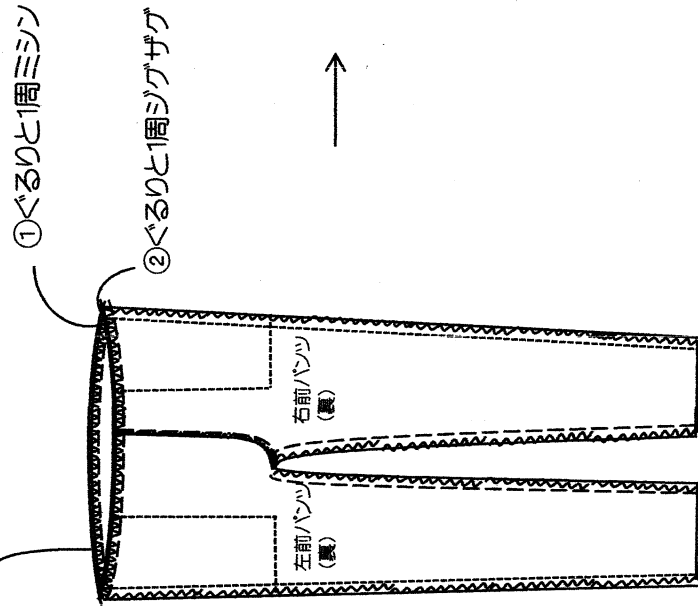
P4/4

6. ウエストベルトを作り、パンツに付ける

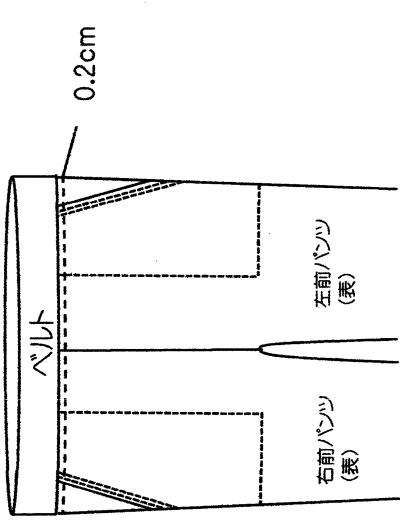


↓ ベルト布を中へ入れてパンツと縫い合わせる

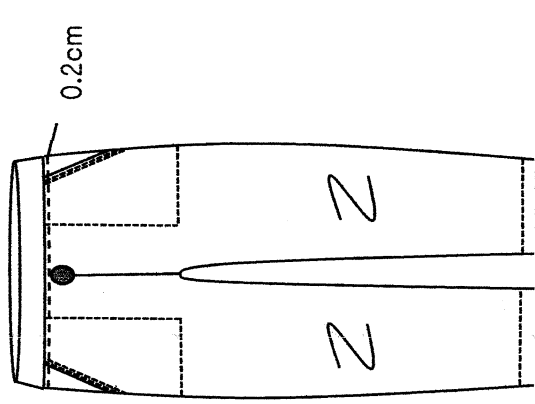
ベルト布 (ゴム通し口は左脇に合わせて)



③ベルト布の縫い代にパンツの表からステッチを入れる (縫い代はパンツ側へ倒す)



8. ベルトにゴムを通し完成です♡



7. 裾の始末をする (左右ぐるりと縫う)

