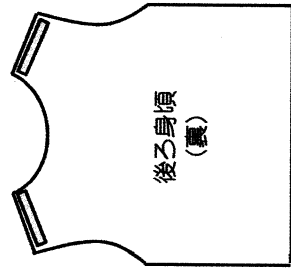


toco. 「SWEATSHIRT」

材料 表布 (身頃・袖)・・・ニット (裏毛・ミニ裏毛) など
 別布 (衿・袖口・裾)・・・付属ニット (リブスパンなど)
 その他・・・ニット専用伸び止めテープ
 ※用尺はshopにてご確認下さい

準備 型紙をカットし貼り合せ、布をカットする
 ※合印を付ける (身頃と袖のそれぞれ・・・袖ぐり前・後・中心)

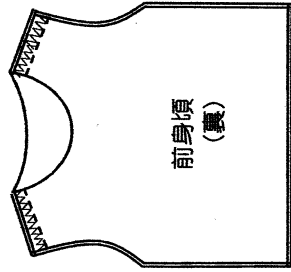
①後ろ身頃の肩へニット専用伸び止めテープを付ける



伸び止めテープ(ニット専用)

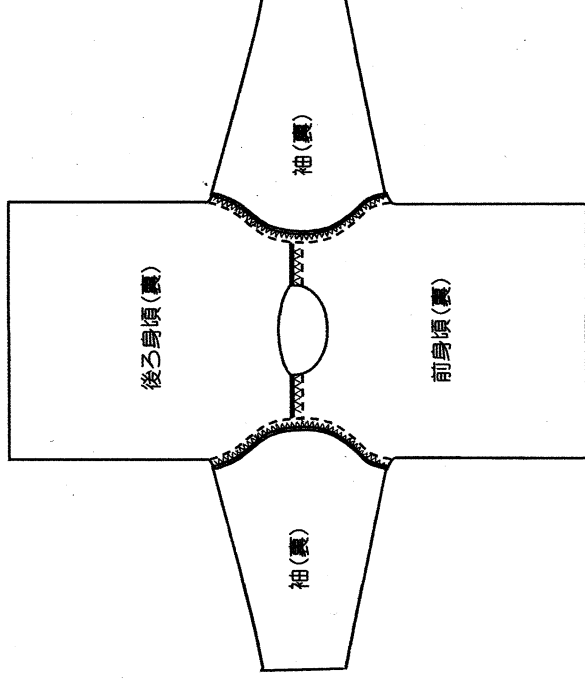
②肩を縫う

(1) 前後身頃を中表に合わせ肩を縫い、縫い代2枚を一緒にジグザグミシンをかける (縫い代は後ろへ倒す)
 (ロックミシンの場合は2~3mmカットしながら縫う)
 ※ロックミシンのカット数値はかり幅によって調整してください。



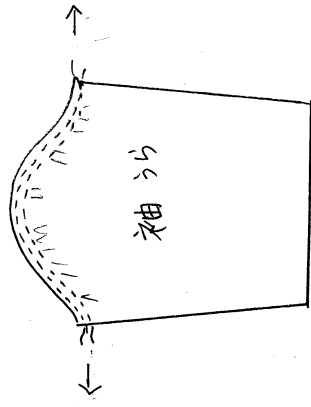
③袖を身頃につける (左右それぞれ)

(1) 袖を身頃と中表に合わせミシンで縫い、縫い代2枚を一緒にジグザグミシンをかける
 (ロックミシンの場合は2~3mmカットしながら縫う)



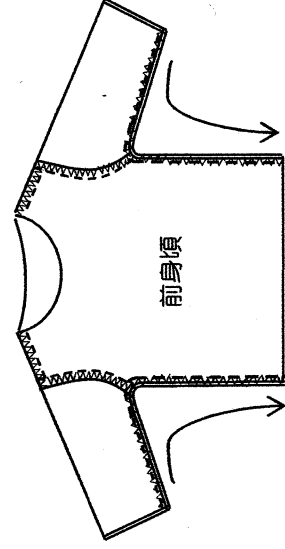
ギャザーアレンジ袖の場合

袖を身頃へつける前に
 袖ぐりにギャザーをよせる!



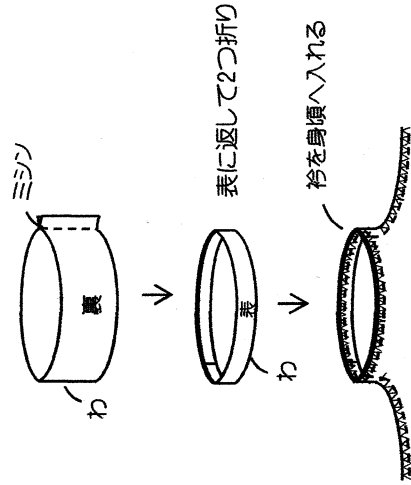
④脇を縫う (左右それぞれ)

(1) 袖口から続けて脇を縫い、縫い代2枚を一緒にジグザグミシンをかける (縫い代は後ろへ倒す)
 (ロックミシンの場合は2~3mmカットしながら縫う)



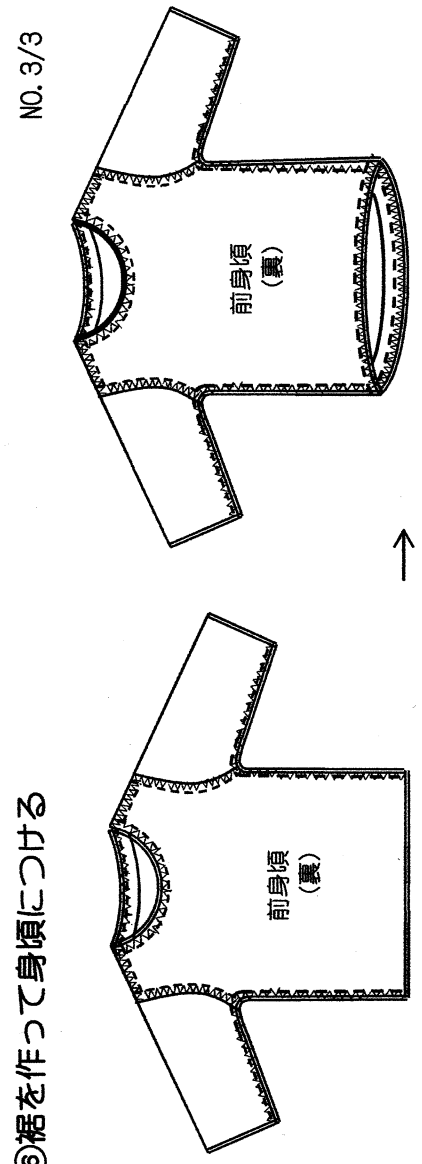
⑤衿を作って身頃につける

(1) 衿を作り表に返して2つ折りにし、身頃の中へ入れる。
 (2) 左肩と衿の縫い代を少しずらして(後ろ身頃側)クリップで仮止めする
 (3) 衿をひっぱりながら右肩・後ろ中心・前中心にクリップで均等になるよう伸ばしながら仮止めする
 (4) 左肩から一周ミシンをかけて縫い代をまとめてジグザグミシンをかける
 (ロックミシンは2~3mmカットしながら縫う)



前身頃(裏)

⑥裾を作って身頃につける



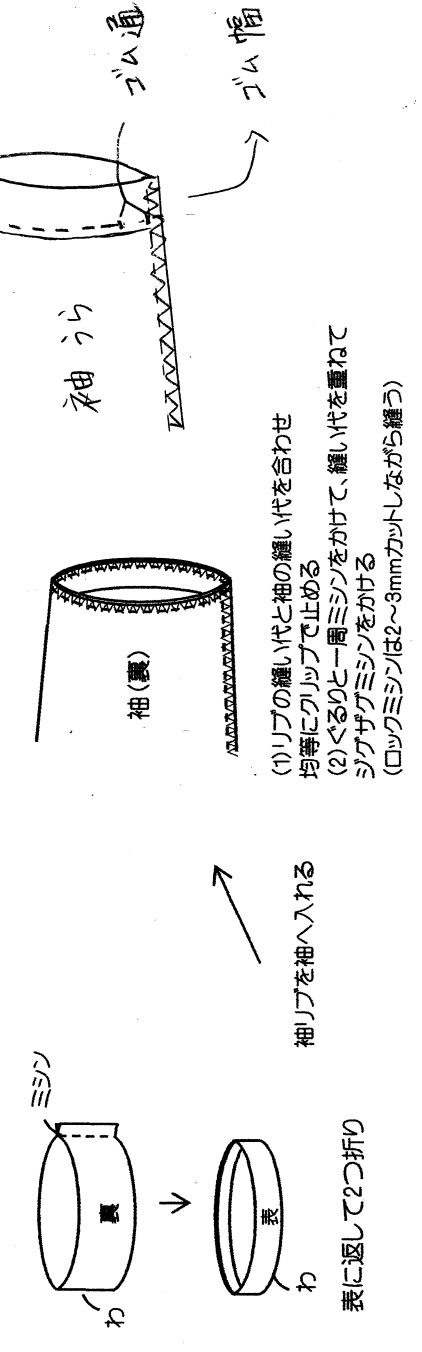
NO. 3/3

(左脇に縫い代を合わせる)
 身頃の形に裾リブを合わせるようにして
 クリップで止め、ぐるりと一周ミシンをかけ
 縫い代はまとめてシグザグミシンをかける
 (ロックミシンは2~3mmカットしながら縫う)

ギャザーアレンジ袖の場合
 1.5cm 三つ折り

裾リブを中表に合わせて端をミシンで縫う

⑦袖リブを作って袖口へつける (左右それぞれ)



(1)リブの縫い代と袖の縫い代を合わせ
 均等にクリップで止める
 (2)ぐるりと一周ミシンをかけて、縫い代を重ねて
 シグザグミシンをかける
 (ロックミシンは2~3mmカットしながら縫う)

★ ゴムテープの長さは商品ページ参照

表に返して完成♡

