

<材料>

表布 (前後身頃・袖) . . . . . 中厚天竺・スモースなど  
 別布 (衿) . . . . . リブ・スパンフライスなどの付属ニット

準備 ★型紙をカットし貼り合せ、布をカットする  
 ★合印を付ける (前後身頃・袖前後、中心)

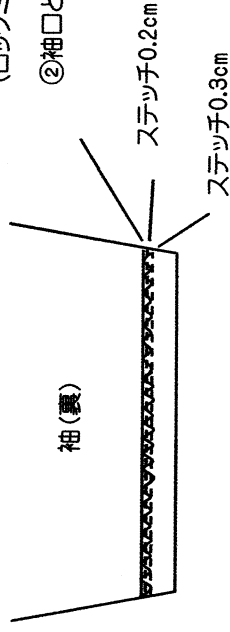
仕様書について

☆袖口・裾の処理で2つ折りが難しいと思われる方は3つ折り (1cm) にしてステッチをかけて下さい。  
 ☆ロックミシンのかがり幅に合わせてカット数値を調整してください。

<作り方>

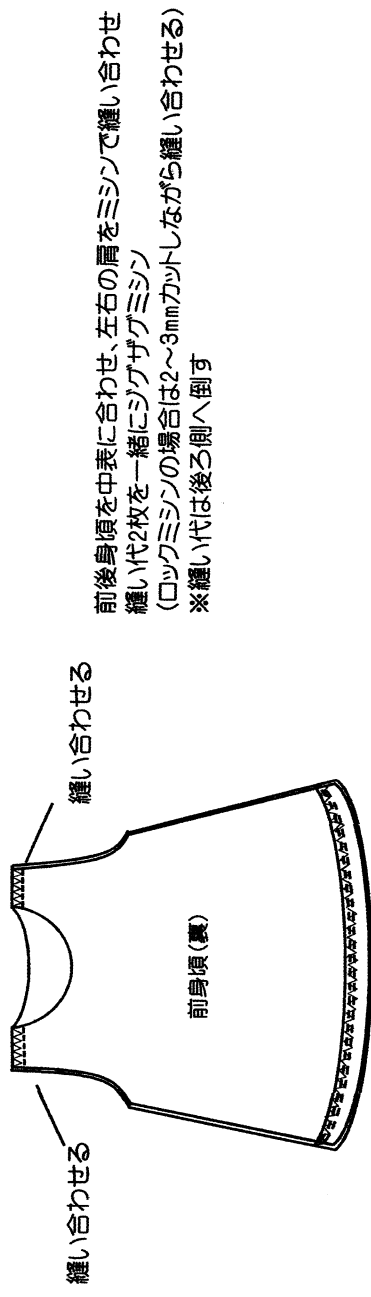
1.袖口と身頃の裾を縫う

- ①袖口と裾の端にジグザグミシンをかける  
 (ロックミシンの場合はカットせずロックミシンをかける)
- ②袖口と裾の端を二つ折りにし、ミシンでステッチを2本入れる



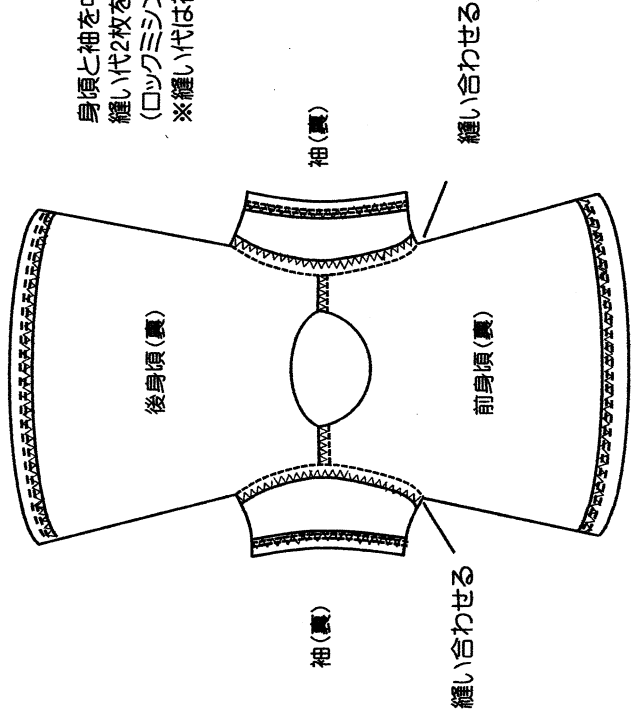
※裾も同様 (図省略)

2.肩を縫う



前後身頃を中表に合わせ、左右の肩をミシンで縫い合わせ  
 縫い代2枚を一緒にジグザグミシン  
 (ロックミシンの場合は2~3mmカットしながら縫い合わせる)  
 ※縫い代は後ろ側へ倒す

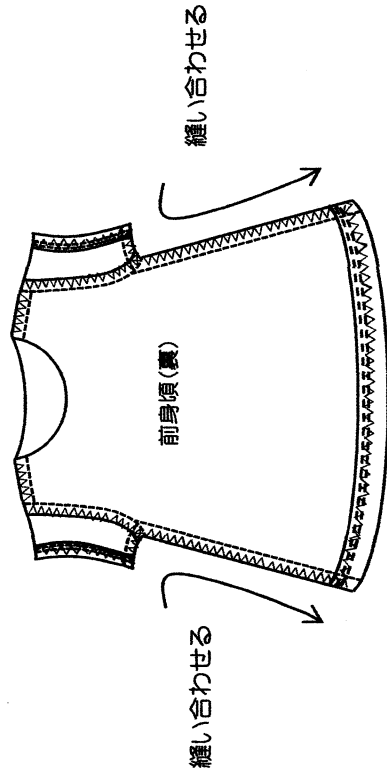
3.袖を付ける



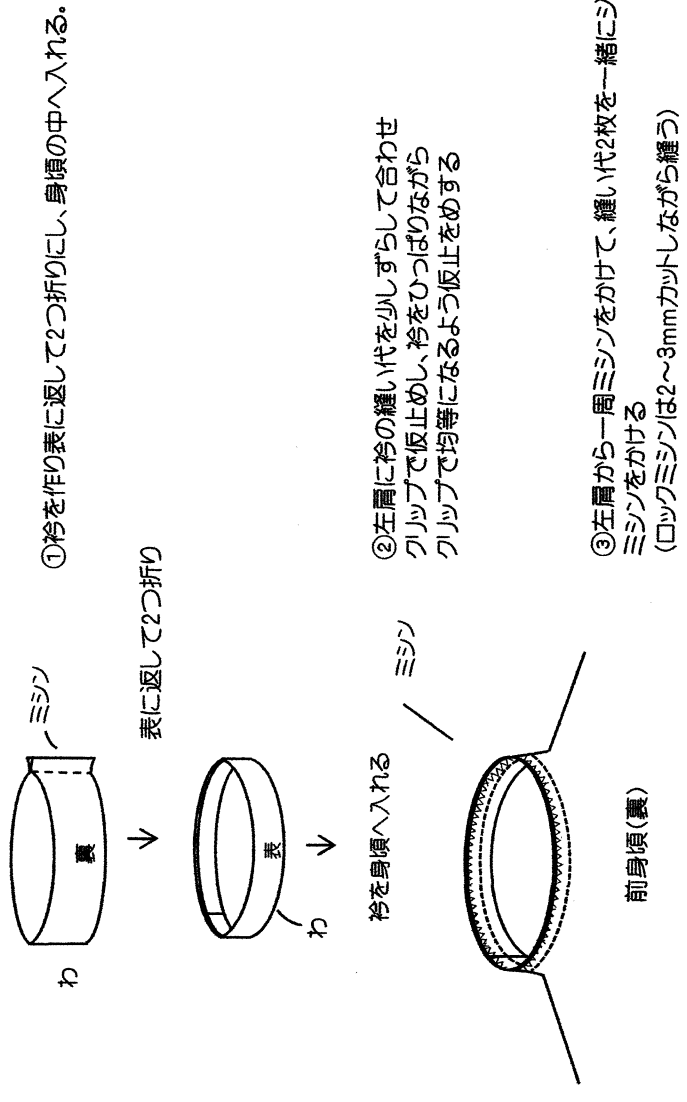
身頃と袖を中表に合わせミシンで縫い、  
 縫い代2枚を一緒にジグザグミシンをかける  
 (ロックミシンの場合は2~3mmカットしながら縫い合わせる)  
 ※縫い代は袖側へ倒す

4.脇を縫う

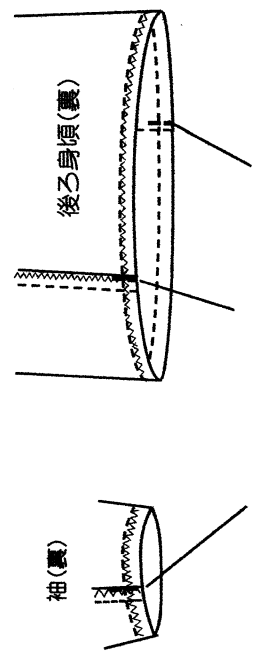
前後身頃を中表に合わせ脇を袖口から裾まで縫って縫い、  
 縫い代2枚を一緒にジグザグミシンをかける  
 (ロックミシンの場合は2~3mmカットしながら縫い合わせる)  
 ※縫い代は後ろ側へ倒す



5. 衿を作って身頃につける



6. 袖口と裾の縫い代をミシンで押さえる



縫い代を後ろ側へ倒してステッチで押さえる

表に返して完成

