

t o c o. 「Flare-T」

<材料>

表布（前後身頃・袖）・・・・・・中厚天竺・スムースなど
 別布（衿）・・・・・・リブ・スパンフライスなどの付属ニット

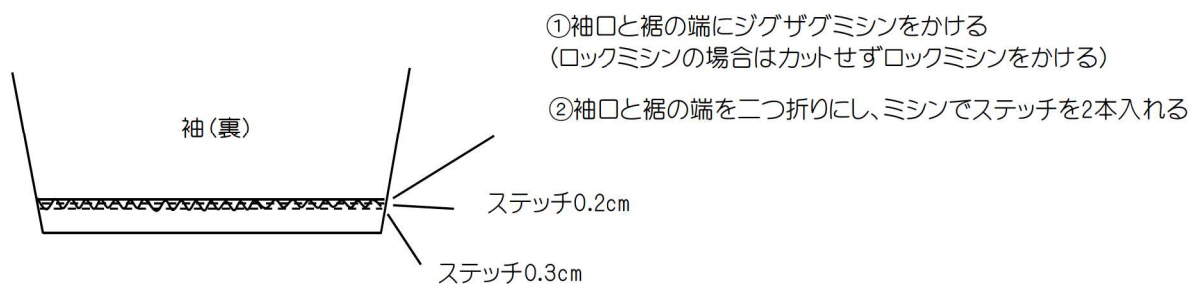
準備 ★型紙をカットし貼り合せ、布をカットする
 ★合印を付ける（前後身頃・袖前後、中心）

仕様書について

☆袖口・裾の処理で2つ折りが難しいと思われる方は3つ折り（1cm）にしてステッチをかけて下さい。
 ☆ロックミシンのかがり幅に合わせてカット数値を調整してください。

<作り方>

1.袖口と身頃の裾を縫う



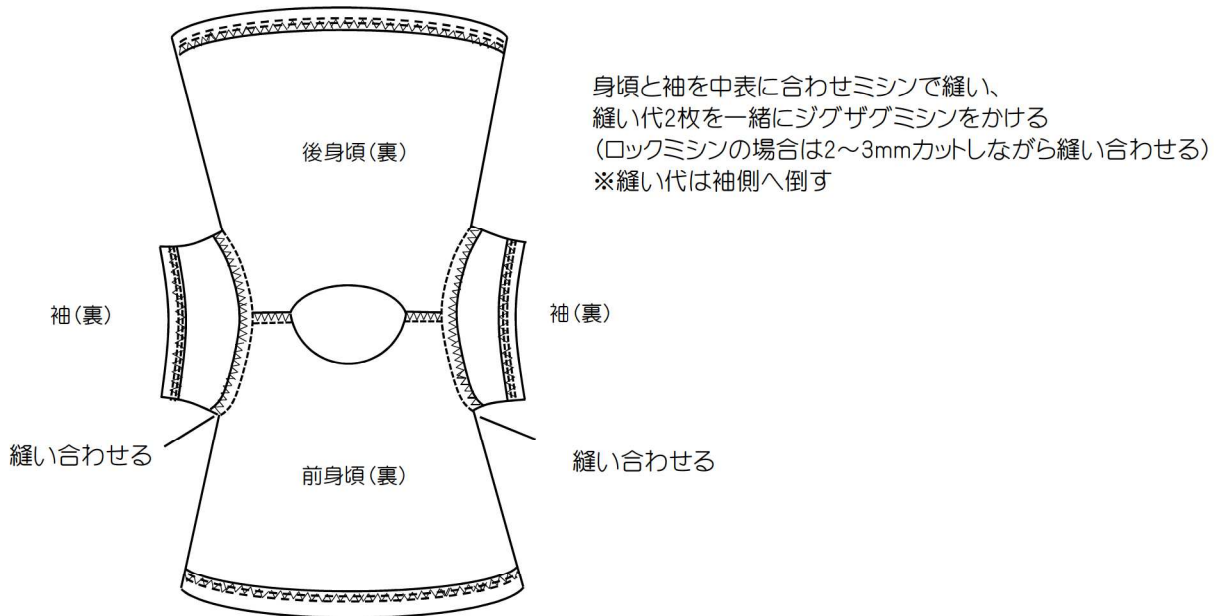
※裾も同様(図省略)

2.肩を縫う



前後身頃を中表に合わせ、左右の肩をミシンで縫い合わせ
 縫い代2枚を一緒にジグザグミシン
 （ロックミシンの場合は2～3mmカットしながら縫い合わせる）
 ※縫い代は後ろ側へ倒す

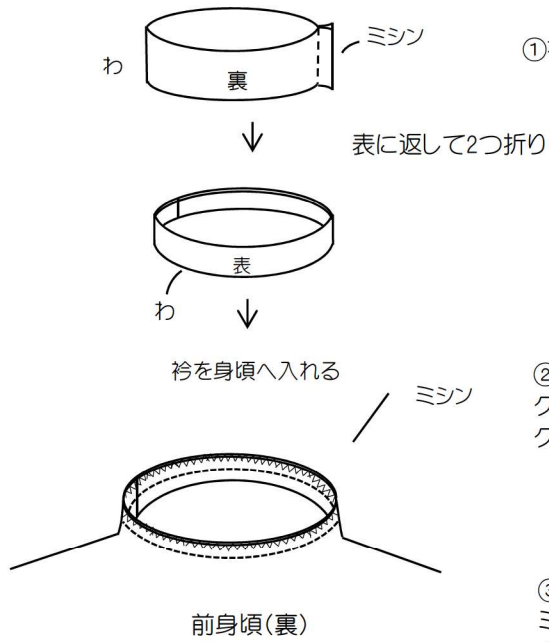
3.袖を付ける



4.脇を縫う



5. 衿を1Fつし身頃に付ける

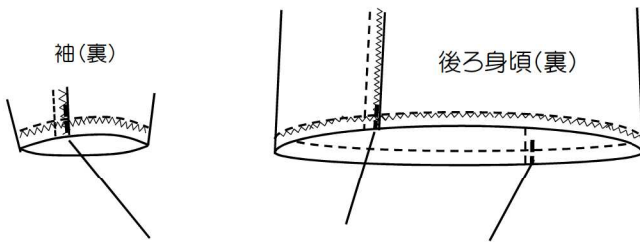


①衿を作り表に返して2つ折りにし、身頃の中へ入れる。

②左肩に衿の縫い代を少しずらして合わせ
クリップで仮止めし、衿をひっぱりながら
クリップで均等になるよう仮止をめる

③左肩から一周ミシンをかけて、縫い代2枚を一緒にジグザグ
ミシンをかける
(ロックミシンは2~3mmカットしながら縫う)

6. 袖口と裾の縫い代をミシンで押さえる



縫い代を後ろ側へ倒してステッチで押さえる

表に返して完成♡

