

t o c o . ルーズパンツ

(材料) 表布 (前後パンツ・前後ポケット) 中肉中厚の布帛など
 別布 (ベルト布) 中肉中厚布帛など
 ウエストゴム 平ゴム

用尺 (参考)

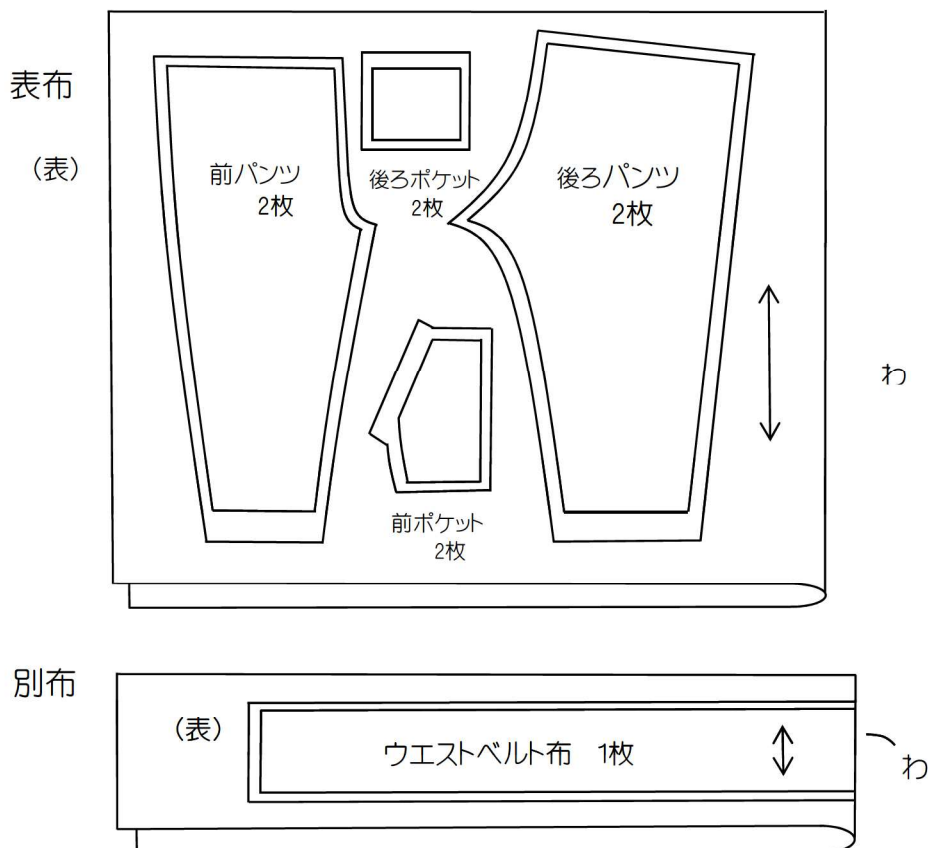
サイズ	表布		別布		ウエストゴム	
80	96cm幅	46cm	64cm幅	64cm	2cm幅	41~43cm
90	104cm幅	52cm	67cm幅	67cm	2cm幅	43~45cm
100	108cm幅	59cm	70cm幅	70cm	2.5cm幅	45~47cm
110	111cm幅	64cm	73cm幅	73cm	2.5cm幅	46~48cm
120	115cm幅	72cm	76cm幅	76cm	3cm幅	48~50cm
130	121cm幅	77cm	80cm幅	80cm	3cm幅	50~52cm

※平ゴムは縫い代なしのサイズ表示 (ウエストによって調整してください)

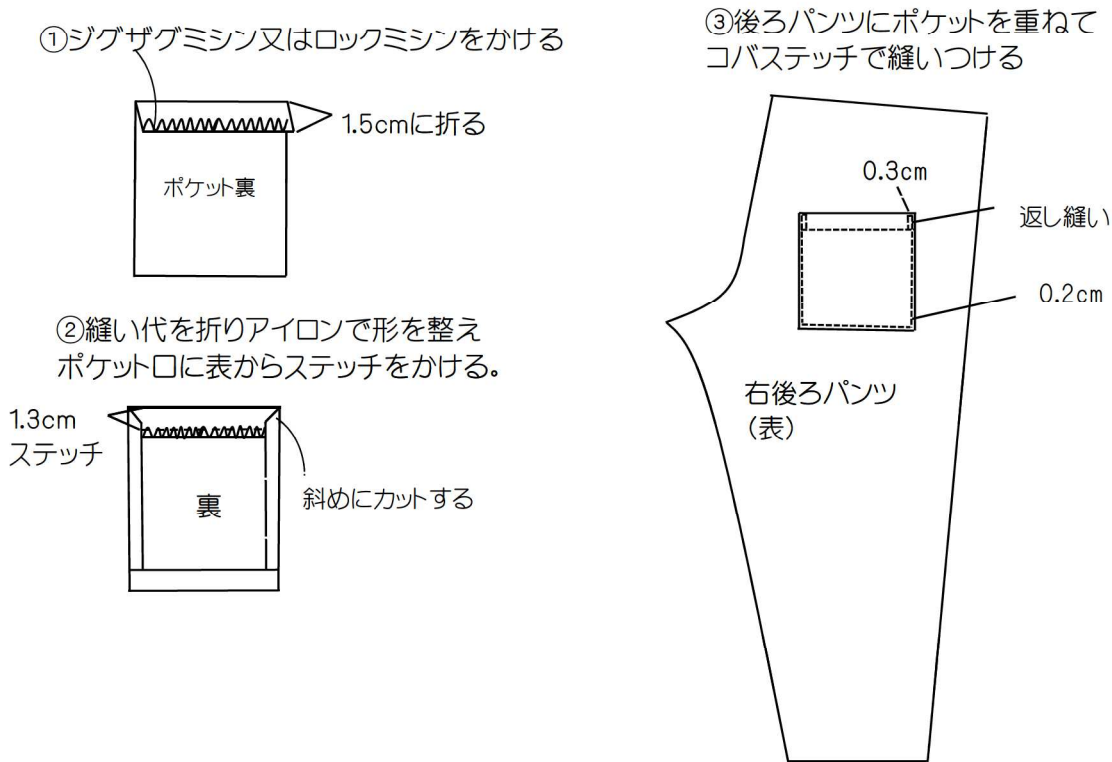
★型紙をカットし貼り合せ、布をカットする

★ポケットの位置に印をつける (前後4箇所)

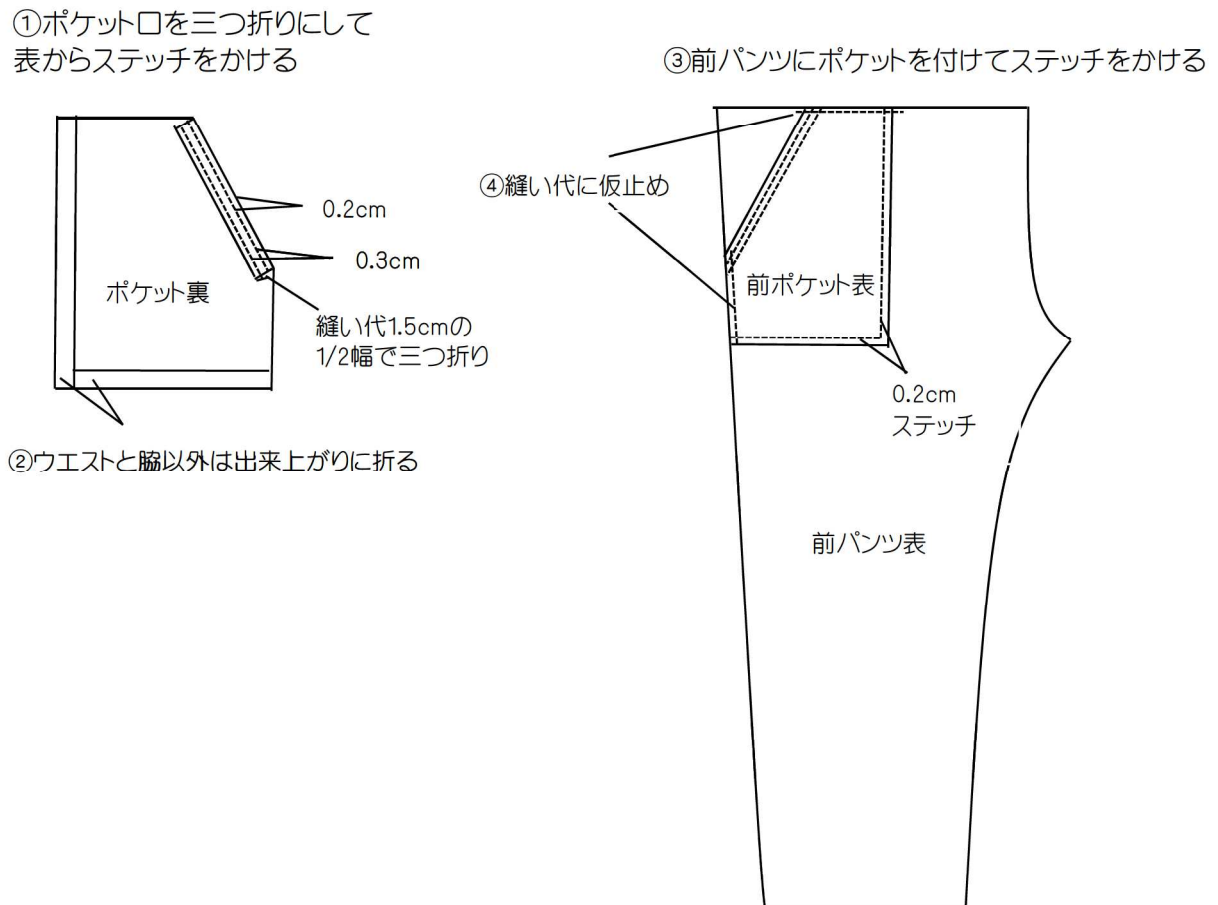
裁ち方図



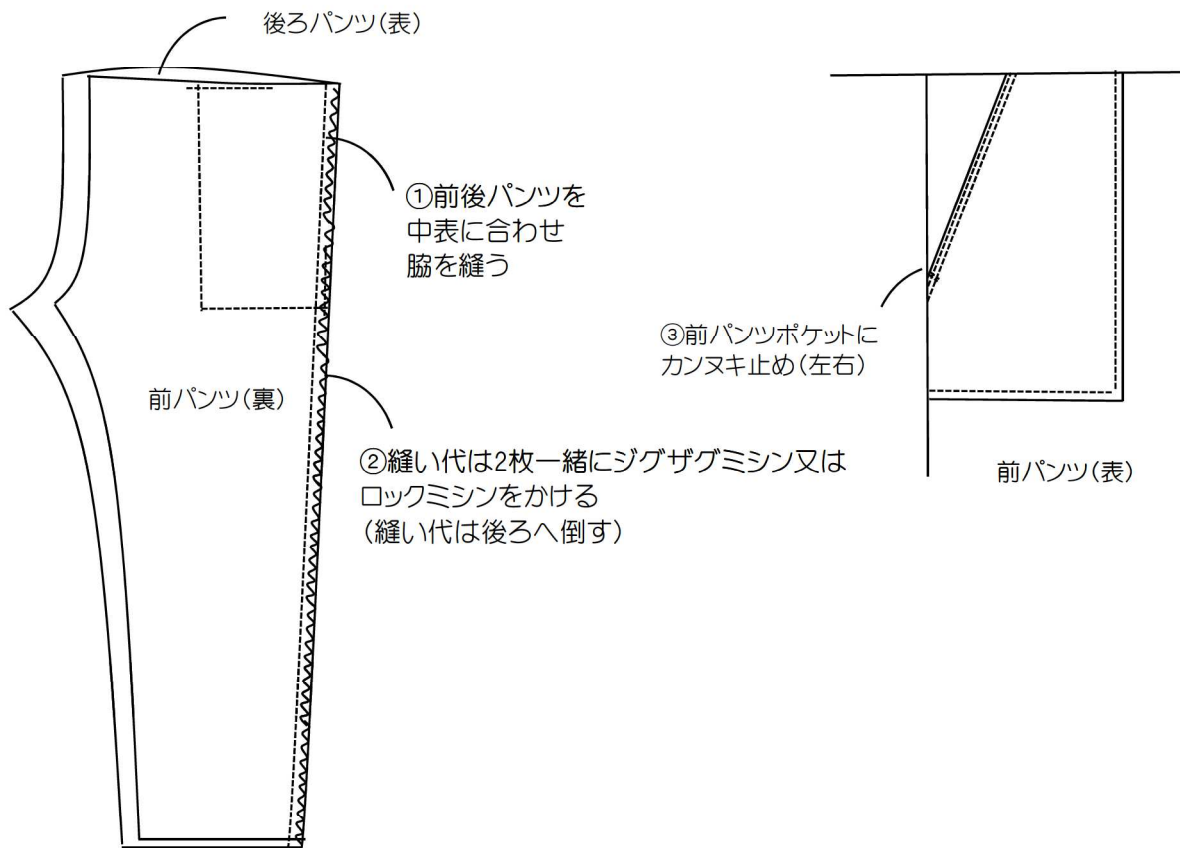
1.後ろポケットを作って後ろパンツにつける



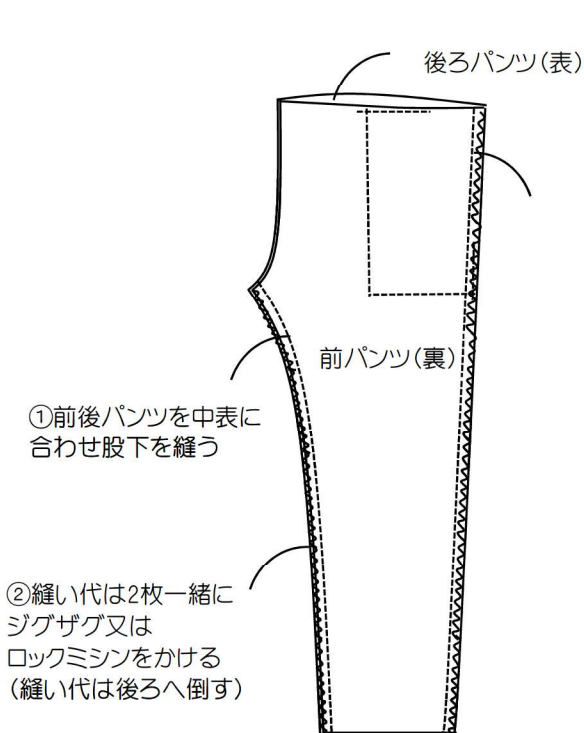
2.前ポケットを作り、前パンツにつける



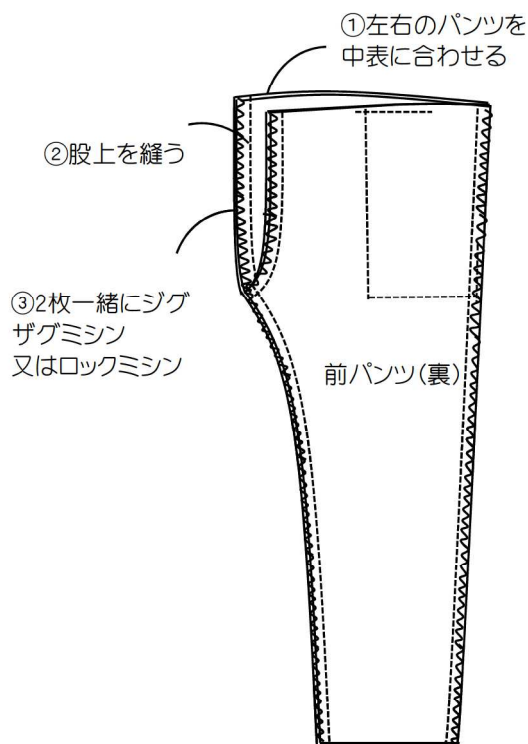
3. 脇を縫う(左右とも)



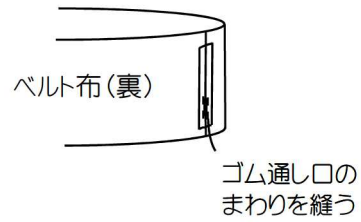
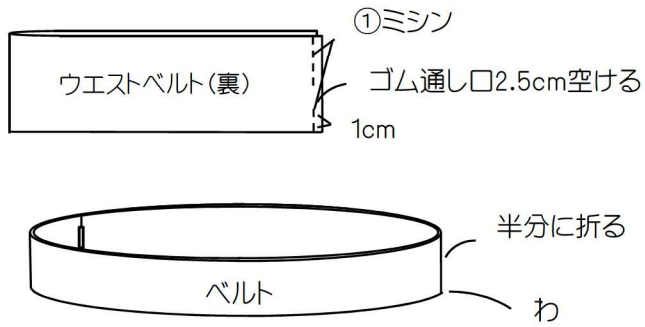
4. 股下を縫う(左右とも)



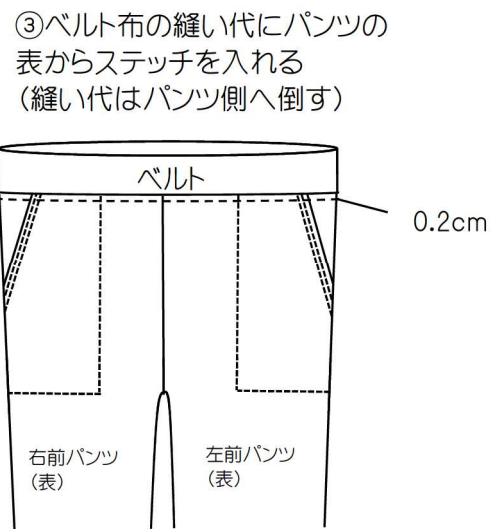
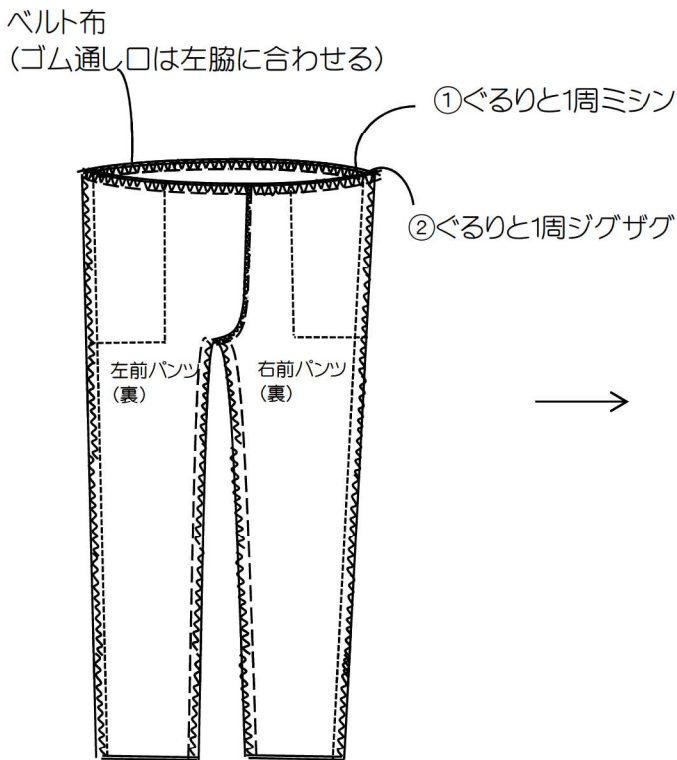
5. 股上を縫う



6.ウエストベルトを作り、パンツに付ける

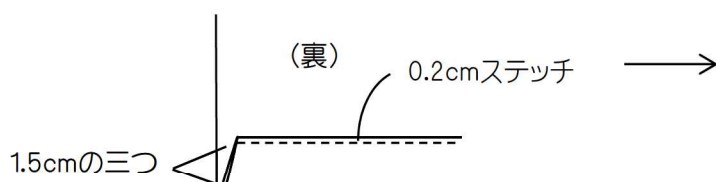


↓ベルト布を中へ入れてパンツと縫い合わせる



8.ベルトにゴムを通し完成です♡

7.裾の始末をする(左右ぐるりと縫う)



ステッチなどはお好みで入れて下さいね。

